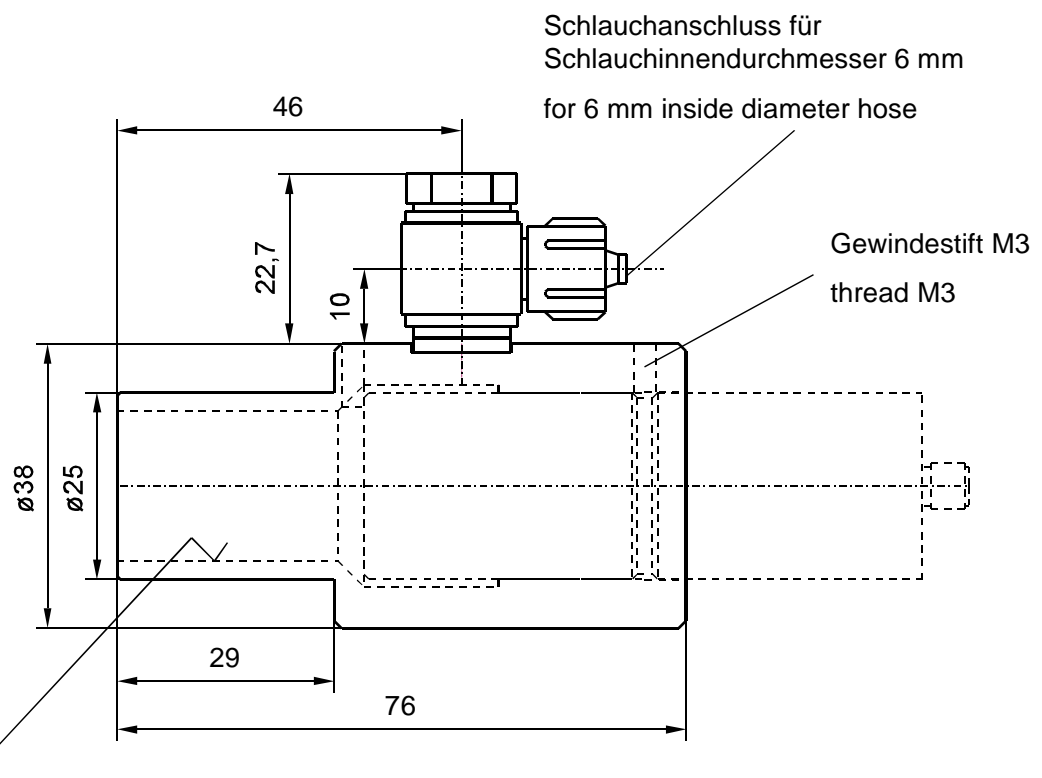


3 835 180



Blasaufsatz für Serie 300 und Optik II Air Purge Unit for Series 300 and Optics II



Gewinde dient zur Reflexminderung
Thread to decrease the reflection

Blasluft Öl-, Wasser- und Staubfrei / dry, clean air (oil and dust- free)
Luftdruck / Air pressure < 0,5 bar
Luftdurchsatz / Air volume : ca. 1,5 m³/h
Gewicht / Weight : 0,28 kg

Blasaufsatz aus
Edelstahl

air purge unit
stainless steel