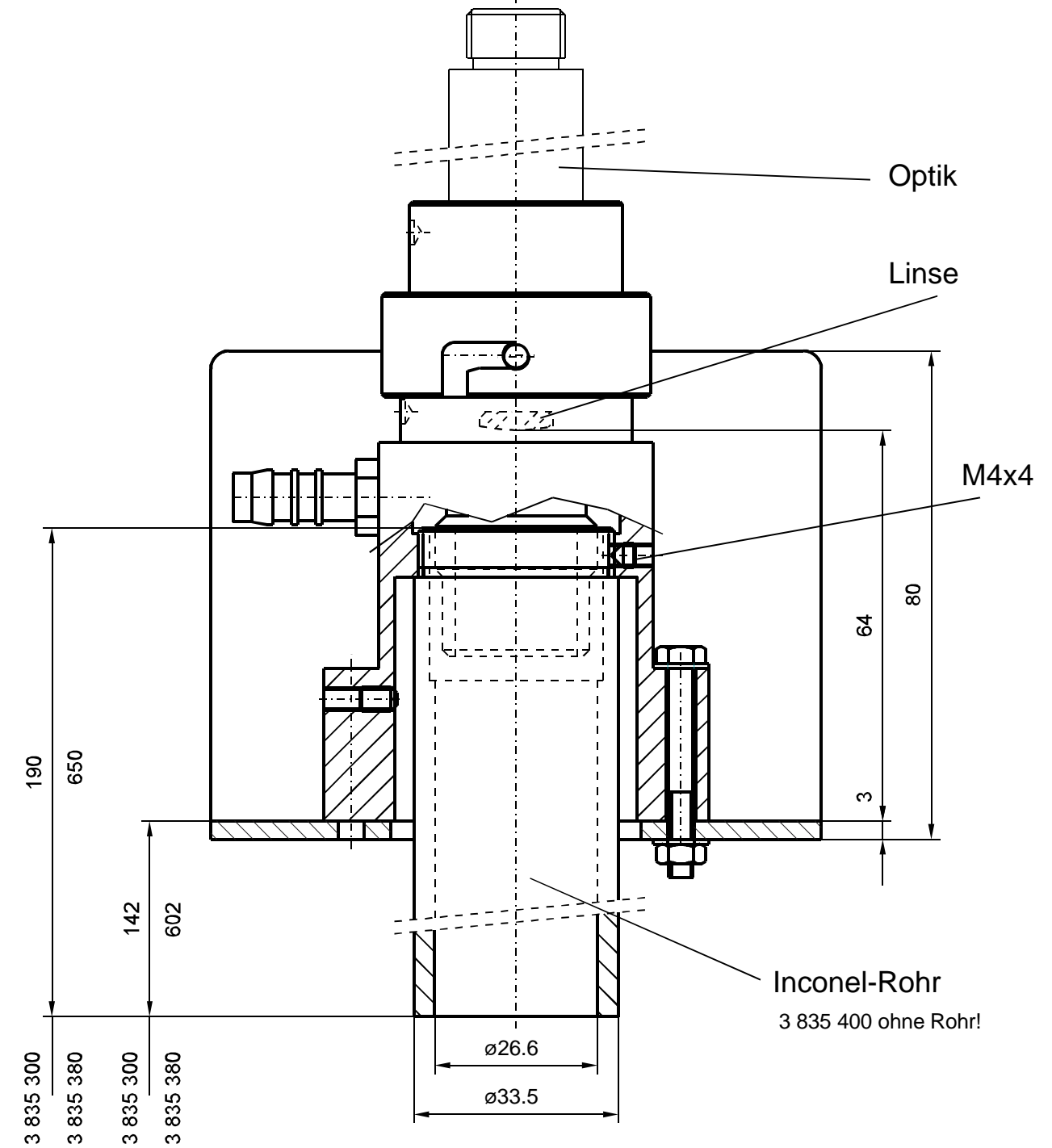
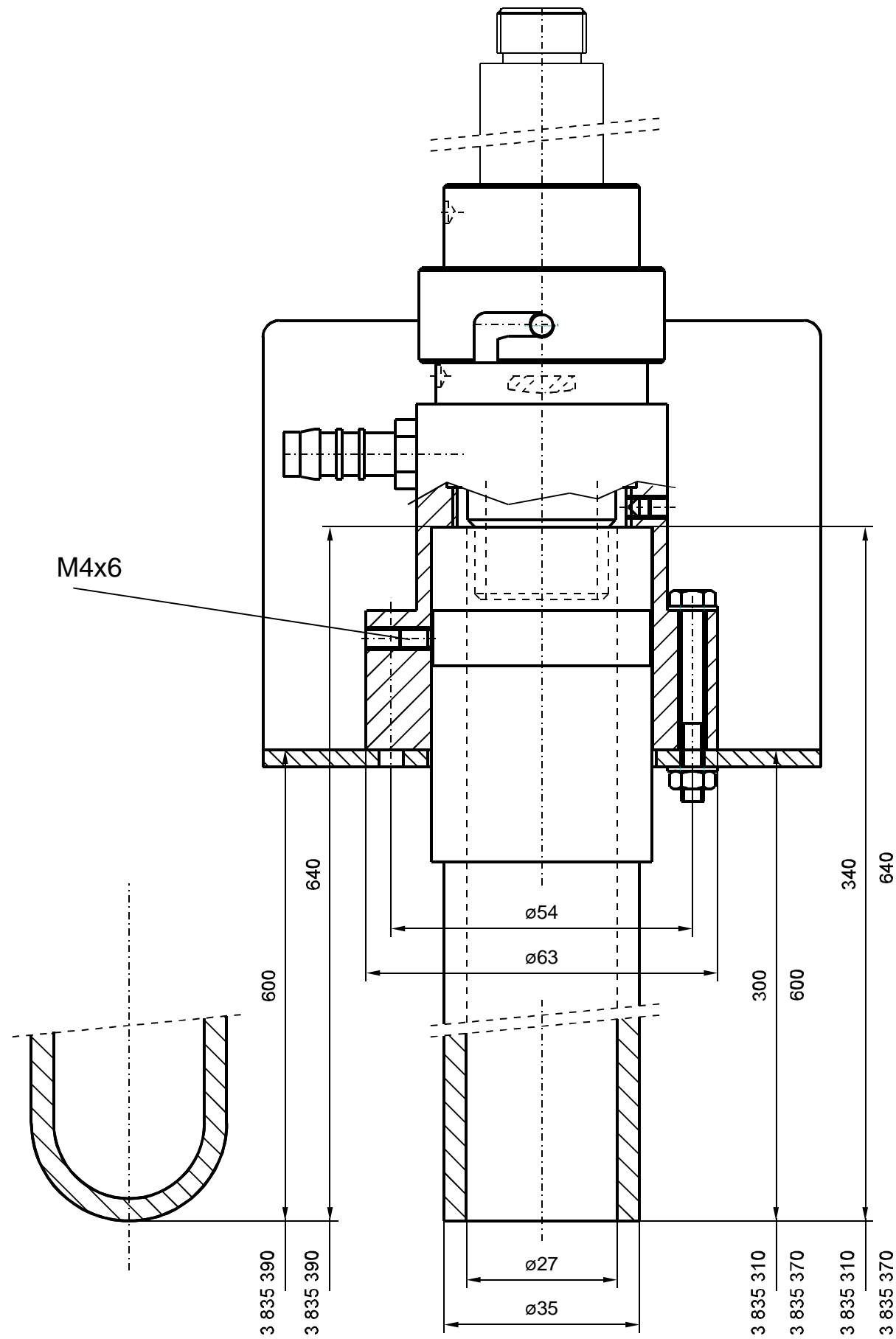


3 835 310 / 370 / 390

3 835 300 / 380 / 400



Oberfläche:		Freimaß:		Maßstab: 1 : 1	
		DIN ISO 2768 T1 m		Werkstoff: --	
		Datum	Name	Blasaufsatz Maße IS 50-LO/GL	
		Bear. 28.04.04	Dn.		
		Gepr.			
		Norm			
				3 835 300 / 310 / 370...400 MA	
				Blatt: .	
Ind	Änderung	Datum	Na.	Bl.	